



Magnetic Stirrer SM4

Portable Magnetic Stirrer SM27

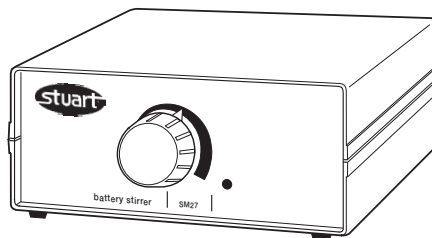
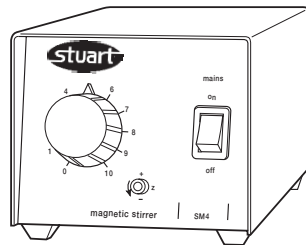
Instructions for use

Instructions d'utilisation

Istruzioni per uso

Instrucciones de utilización

Bedienungsanleitung



English

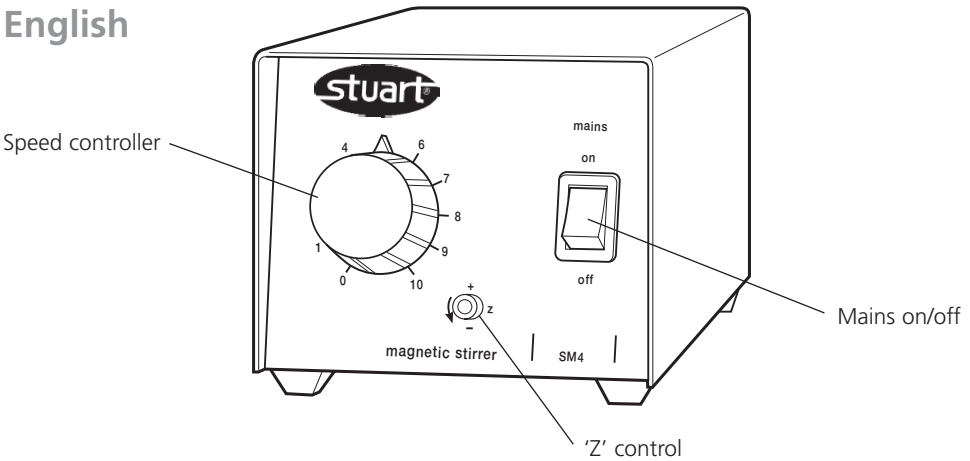


Figure 1: SM4 magnetic stirrer

SM4 MAGNETIC STIRRER

Thank you for purchasing this Stuart product. To get the best performance from the equipment, and for your own safety, please read these instructions carefully before use.

This equipment is designed to operate under the following conditions: -

- ❖ For indoor use only
- ❖ Use in a well ventilated area
- ❖ Ambient temperature +5°C to +40°C
- ❖ Altitude to 2000m
- ❖ Relative humidity not exceeding 80%
- ❖ Mains supply fluctuation not >10%
- ❖ Overvoltage category II IEC60364-4-443
- ❖ Pollution degree 2 IEC664
- ❖ Use with a minimum distance all around of 200mm from walls or other items

Electrical Installation



THIS EQUIPMENT MUST BE EARTHED

Before connection please ensure that the line supply corresponds to that stated on the rating label. The SM4 model requires a supply rated at 220-240Vac, 50Hz single phase.

There is an IEC socket at the rear on the left hand side of the instrument for connection to the mains supply, (see figure 1). The unit is supplied with two mains leads fitted with IEC plugs for connection to the instrument. One has a U.K. 3 pin plug and the other has a 2 pin "Shuko" plug for connection to the mains supply. Choose the lead appropriate for your electrical installation and discard the other.

Should neither lead be suitable you should obtain a moulded lead locally. If this is not possible, take the lead with the U.K. plug and replace the plug with a suitable alternative.

Should the mains lead require replacement a cable of 1mm² of harmonised code H05V V-F connected to an IEC 320 plug should be used.

N.B. The UK mains lead is protected by a 10A fuse mounted in the plug top.

The mains lead should be connected to the instrument BEFORE connection to the mains supply.

IF IN DOUBT CONSULT A QUALIFIED ELECTRICIAN

Safety Advice Before Use

- The unit should be carried using both hands with fingers under each side frame.
- Never move or carry the unit with containers on the top plate or while the unit is connected to the mains electricity supply.
- There is a danger of liquid spillage and splashing if containers are over filled and stirred at high speed. Always build the stirrer speed up slowly and never stir more rapidly than is necessary.

SM4 General Description

The SM4 is a mini magnetic stirrer ideal for general laboratory use and is shown in figure 1.


Operation

Position the apparatus on a flat surface.

Ensure the speed control is at the 'OFF' position. Place a magnetic follower in the vessel and position it centrally on the plate. Switch the unit 'ON' and turn the speed controller slowly to the right until the follower is rotating to the desired speed.

The lowest speed setting can be adjusted using the 'Z' Control. Turn the speed controller knob to number 1 and adjust the 'Z' Control until the follower is rotating at the desired speed. Every time the speed controller is set to 1, this speed will be observed.

Maintenance & Servicing

 **WARNING: Ensure the unit is disconnected from the mains electricity supply before attempting any cleaning or servicing.**

Cleaning

Periodically clean the instrument using a damp cloth and mild detergent solution. Do not use harsh or abrasive cleaning agents.

Servicing

This unit does NOT require routine servicing.

Repairs

Only spare parts supplied or specified by Bibby Sterilin Ltd. or its agents should be used. Fitting of non-approved parts may affect the performance and safety features designed into the instrument.

Any repairs or replacement of parts MUST be undertaken by suitably qualified personnel.

If in any doubt, please contact the Technical Dept. of Bibby Sterilin or the point of sale.

Bibby Sterilin Ltd.

Stone

Staffordshire,

ST15 0SA

United Kingdom

Tel: +44 (0) 1785 812121

Fax: +44 (0) 1785 813748

Technical Specification

Speed, range	80 to 1300rpm
Overall dimensions (w x d x h)	90 x 160 x 90mm
Net weight	1kg
Electrical supply	230V, 50Hz, 50W

Warranty

Bibby Sterilin Ltd. warrants this instrument to be free from defects in material and workmanship, when used under normal laboratory conditions, for a period of two (2) years. In the event of a justified claim Bibby Sterilin will replace any defective component or replace the unit free of charge.

This warranty does NOT apply if damage is caused by fire, accident, misuse, neglect, incorrect adjustment or repair, damage caused by incorrect installation, adaptation, modification, fitting of non-approved parts or repair by unauthorised personnel.

SM27 PORTABLE MAGNETIC STIRRER

Thank you for purchasing this Stuart product. To get the best performance from the equipment, and for your own safety, please read these instructions carefully before use.

This equipment is designed to operate under the following conditions: -

- ❖ For indoor use only
- ❖ Use in a well ventilated area
- ❖ Ambient temperature +5°C to +40°C
- ❖ Altitude to 2000m
- ❖ Relative humidity not exceeding 80%
- ❖ Mains supply fluctuation not >10%
- ❖ Over voltage category II IEC60364-4-443
- ❖ Pollution degree 2 IEC664
- ❖ Use with a minimum distance all around of 200mm from walls or other items

If the equipment is not used in the manner described in this manual the protection provided by the equipment may be impaired.

Battery information

FOUR batteries, 1.5V, size D, IEC no. LR20

The batteries are fitted as shown in figure 2, with the positive terminals facing the rear of the instrument:

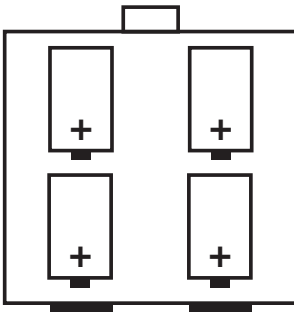


Figure 2: Battery orientation

Standard Alkaline Magnesium cells are recommended, but Zinc Chloride or rechargeable Nickel Cadmium batteries can also be used. Rechargeable batteries **MUST** be removed from the stirrer before recharging.

Main adapters

The SM27 stirrer can also be operated from an external 230Vac power supply **PROVIDED THAT THE APPROPRIATE MAINS ADAPTER IS USED**. Suitable adapters are detailed under 'Spares & Accessories'.

Adapters can be used with or without the batteries in place.



WARNING: The SM27 **MUST NOT** be connected directly to the mains electricity supply.

IF IN DOUBT CONSULT A QUALIFIED ELECTRICIAN

Safety Advice Before Use

- Never move or carry the unit with containers on the top plate.
- Do not leave discharged batteries in the unit as these may leak and cause corrosion.
- Remove rechargeable batteries before recharging
- Use only an appropriate adapter if utilising a power source other than batteries.

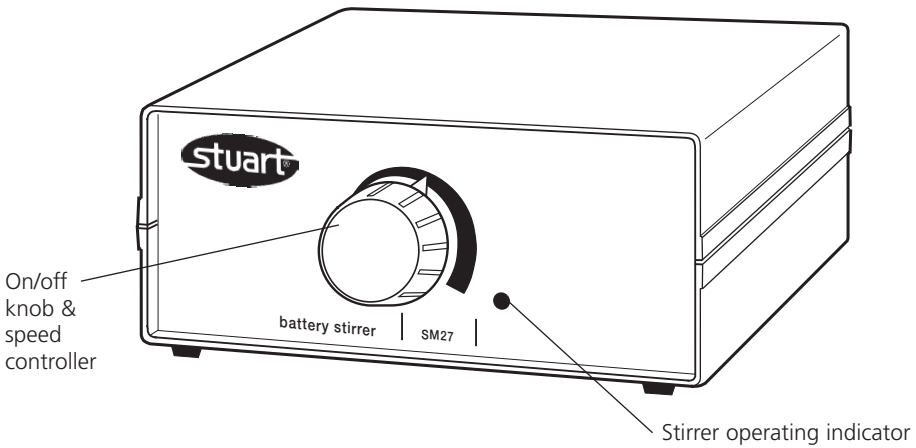


Figure 3: SM27 front view

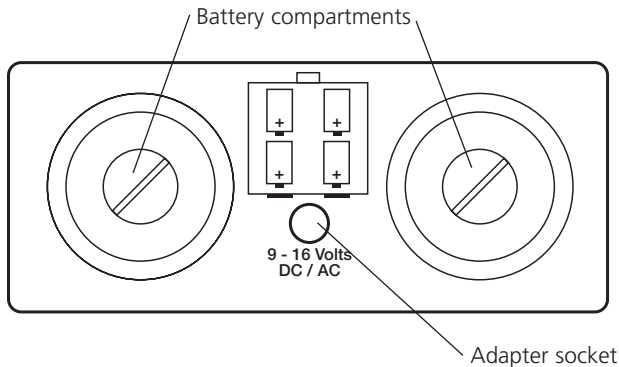


Figure 4: SM27 rear view

SM27 General Description

The SM27 stirrer shown in figure 3 can be battery powered or used on mains supply. It is ideal for use inside incubators, glove boxes or in the field.

Operation

Stirring

Place the solution to be stirred together with a PTFE follower in a suitable vessel and place in the centre of the unit. Switch the stirrer 'ON' and adjust the speed of stirring using the speed control knob (figure 3). When the unit is operating, the LED will be lit (figure 3).

Replacing the batteries

When the batteries are running low, the stirrer operating indicator (figure 3) will dim. To replace the batteries, open the battery compartments (figure 4) using a coin. Remove used batteries and dispose of safely. Replace new batteries with positive terminals facing the rear as shown in figures 2 & 4.

Using an adapter

Optional external power supply adapters are available for 230Vac and a car cigarette socket (see accessories overleaf).

Connect the stirrer to the adapter using the low voltage socket at the back of the unit (figure 4) before connecting the power supply.

Maintenance and Servicing



WARNING: Ensure the batteries are removed and /or the unit is disconnected from the mains adapter before attempting maintenance or servicing.

Cleaning

Periodically clean the instrument using a damp cloth and mild detergent solution. Do not use harsh abrasives or abrasive cleaning agents. Avoid strong acids and solvents on the ABS case.

Spares and Accessories

The following spares and accessories are available from Bibby Sterilin or your laboratory dealer:

Description	Catalogue Number
Mains adapter, 230V ac, UK plug	SM27/1
Mains adapter, 230Vac, 2 pin European plug	SM27/2
Adapter for car cigarette plug	SM27/3

For a comprehensive list of parts required by service engineers conducting internal repairs, please contact the sales department of Bibby Sterilin quoting both the model and serial number.

Repairs

Only spare parts supplied or specified by Bibby Sterilin or its agents should be used. Fitting of non-approved parts may affect the performance and safety features designed in to the instrument.

Any repairs or replacement of parts MUST be undertaken by suitably qualified personnel.

If in any doubt please contact the Technical Department at Bibby Sterilin at the address shown on the back cover, or the point of sale.

Bibby Sterilin Ltd.
Stone
Staffordshire
ST15 0SA
United Kingdom
Tel: +44 (0) 1785 812121
Fax: +44 (0) 1785 813748

Technical Specification

Max Speed	1300rpm
Capacity litres H ₂ O	1.5
Overall dimensions (w x d x h)	150 x 160 x 70mm
Net weight	1.3kg
Electricity supply	4 x alkaline batteries or 230V, 50 Hz
Battery type	1.5V, size D, ICE No. LR20
Battery life	6000 hours continuous use

Warranty

Bibby Sterilin Ltd. warrants this instrument to be free from defects in material and workmanship, when used under normal laboratory conditions, for a period of two (2) years. In the event of a justified claim Bibby Sterilin will replace any defective component or replace the unit free of charge.

This warranty does NOT apply if damage is caused by fire, accident, misuse, neglect, incorrect adjustment or repair, damage caused by incorrect installation, adaptation, modification, fitting of non-approved parts or repair by unauthorised personnel.

Français

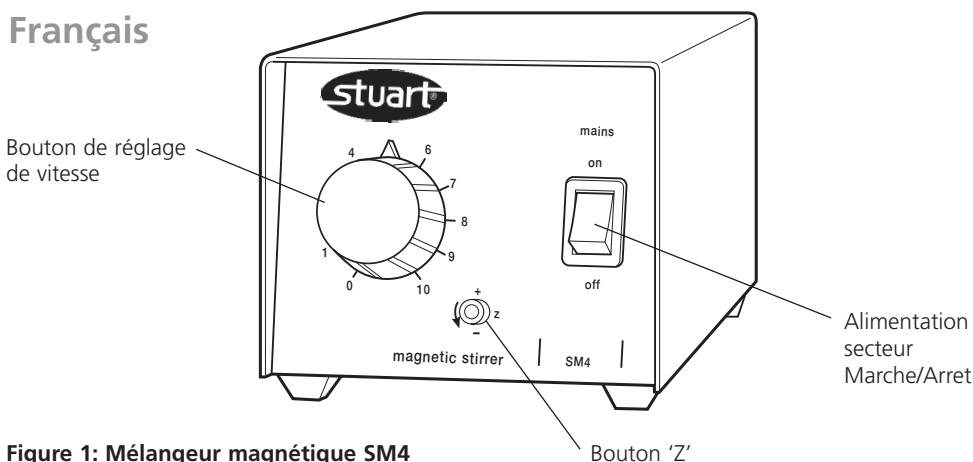


Figure 1: Mélangeur magnétique SM4

Mélangeur magnétique SM4

Nous vous remercions pour l'achat de ce produit Stuart. Pour obtenir la meilleure performance de l'équipement, et pour votre propre sécurité, veuillez lire ces instructions avec attention avant l'utilisation.

Cet équipement est conçu pour fonctionner dans les conditions suivantes:-

- ❖ Uniquement pour une utilisation en intérieur;
- ❖ Utilisation dans une zone bien ventilée;
- ❖ Température ambiante de +5°C à +40°C;
- ❖ Altitude maximale de 2000 m;
- ❖ Humidité relative ne dépassant pas 80%;
- ❖ Fluctuations de l'alimentation sur secteur pas >10%;
- ❖ Surtension catégorie II IEC60364-4-443;
- ❖ Degré de pollution 2 IEC664;
- ❖ Utilisation avec un dégagement minimal tout autour de 200 mm par rapport aux murs ou autres éléments.

Installation électrique

 **CET EQUIPEMENT DOIT ETRE MIS À LA TERRE**

Avant de brancher l'équipement, veuillez vous assurer que le câble d'alimentation correspond aux indications de l'étiquette d'informations électriques. Le modèle SM4 nécessite une alimentation nominale de 220 à 240V en courant alternatif, 50Hz monophasé.

Une prise femelle IEC, pour un branchement à l'alimentation sur secteur, se trouve à l'arrière, du côté gauche de l'instrument (voir figure 1).

L'unité est fournie avec deux câbles d'alimentation, équipés de prises mâles IEC (Commission électrotechnique internationale) pour un branchement à l'instrument. L'une de ces prises est de type britannique à 3 fiches et l'autre a 2 fiches "Shuko" pour un branchement à l'alimentation sur secteur. Choisissez le câble qui convient pour votre installation électrique et écarterz l'autre.

Si aucun des câbles ne convient, vous devez obtenir un câble moulé localement. Si ceci n'est pas possible, prenez la prise britannique et remplacez la prise par une alternative adaptée.

Au cas où un remplacement du câble d'alimentation sur secteur est nécessaire, il faut utiliser un câble de 1 mm² de code harmonisé H05V V-F raccordé à une prise IEC 320.

N.B. : Le câble d'alimentation sur secteur britannique est protégé par un fusible à 10 ampères monté dans la partie supérieure de la prise.

Le câble d'alimentation sur secteur doit être connecté à l'instrument AVANT le branchement à l'alimentation sur secteur.

SI VOUS AVEZ DES DOUTES, CONSULTEZ UN ELECTRICIEN QUALIFIE

Conseils de sécurité avant l'utilisation

- L'unité doit être portée à deux mains, les doigts étant sous le châssis de chaque côté.
- Ne jamais déplacer ou transporter l'unité quand il y a des récipients sur la plaque supérieure ou quand l'unité est branchée à l'alimentation électrique sur secteur.
- Il existe un danger de renversement de liquide et d'éclaboussures si les récipients sont trop pleins et mélangés à grande vitesse. Toujours augmenter graduellement la vitesse du mélangeur et ne jamais mélanger plus rapidement que ce qui est nécessaire.

Description générale, SM4

Le SM4 est un mini mélangeur magnétique idéal pour une utilisation générale en laboratoire et est représenté sur la figure 1.

Fonctionnement

Positionner l'appareil sur une surface plate.

S'assurer que le bouton de réglage de la vitesse est en position 'OFF' ('ARRET'). Placer un suiveur magnétique dans la cuve et placer celle-ci au centre de la plaque. Mettre l'unité en MARCHE et tourner le bouton de réglage de vitesse doucement vers la droite jusqu'à ce que le suiveur tourne à la vitesse voulue.

Le réglage de vitesse le plus faible peut être réglé à l'aide de la commande 'Z'. Tourner le bouton de réglage de vitesse jusqu'au numéro 1 et régler le bouton 'Z' jusqu'à ce que le suiveur tourne à la vitesse voulue. A chaque fois que le bouton de réglage de vitesse est réglé sur 1, cette vitesse est observée.

Maintenance & entretien



AVERTISSEMENT: S'assurer que l'unité n'est pas branchée à l'alimentation électrique sur secteur avant de commencer tout nettoyage ou entretien.

Nettoyage

Nettoyer périodiquement l'instrument à l'aide d'un chiffon humide et d'une solution détergente douce. Ne pas utiliser d'agents de nettoyage durs ou abrasifs.

Entretien

Cette unité NE nécessite PAS d'entretien de routine.

Réparations

Seules les pièces de rechange fournies ou spécifiées par Bibby Sterilin Ltd. ou ses agents doivent être utilisées. L'installation de pièces non approuvées peut influencer sur la performance et les fonctions de sécurité intégrées dans l'instrument.

Toute réparation ou remplacement de pièce DOIT être effectué par un personnel ayant les qualifications adéquates.

En cas de doute, veuillez contacter le Service technique de Bibby Sterilin ou le point de vente.

Bibby Sterilin Ltd.

Stone, Staffordshire, ST15 0SA, Royaume-Uni

Tél: +44 (0) 1785 812121

Fax: +44 (0) 1785 813748

Spécifications techniques

Vitesse, plage	80 à 1300 tours par minute
Dimensions d'ensemble (l x p x h)	90 x 160 x 90mm
Poids net	1 kg
Alimentation électrique	230 V, 50 Hz, 50 W

Garantie

Bibby Sterilin Ltd. garantit que cet instrument ne comporte pas de défauts de matériaux ou de fabrication, lorsqu'il est utilisé dans des conditions normales en laboratoire, pendant une période de deux (2) ans. En cas de réclamation justifiée, Bibby Sterilin remplace tout composant défectueux ou remplace l'unité gratuitement.

Cette garantie NE s'applique PAS si l'endommagement est causé par un incendie, un accident, une mauvaise utilisation, une négligence, une réparation ou un réglage incorrect, un endommagement causé par une installation, une modification, une adaptation incorrectes, l'installation de pièces non agréées ou une réparation par un personnel non autorisé.

Mélangeur magnétique portable SM27

Nous vous remercions pour l'achat de ce produit Stuart. Pour obtenir la meilleure performance de l'équipement, et pour votre propre sécurité, veuillez lire ces instructions avec attention avant l'utilisation.

Cet équipement est conçu pour fonctionner dans les conditions suivantes:-

- ❖ Uniquement pour une utilisation en intérieur;
- ❖ Utilisation dans une zone bien ventilée;
- ❖ Température ambiante de +5°C à +40°C;
- ❖ Altitude maximale de 2000 m;
- ❖ Humidité relative ne dépassant pas 80%;
- ❖ Fluctuations de l'alimentation sur secteur pas >10%;
- ❖ Surtension catégorie II IEC60364-4-443;
- ❖ Degré de pollution 2 IEC664;
- ❖ Utilisation avec un dégagement minimal tout autour de 200 mm par rapport aux murs ou autres éléments.

Si l'équipement n'est pas utilisé de la manière décrite dans ce manuel, la protection fournie par l'équipement peut être inefficace.

Informations sur les piles

QUATRE piles : 1,5 V, taille D, no. IEC : LR20

Les piles sont installées conformément à l'illustration de la figure 2, les bornes positives étant tournées vers l'arrière de l'instrument:

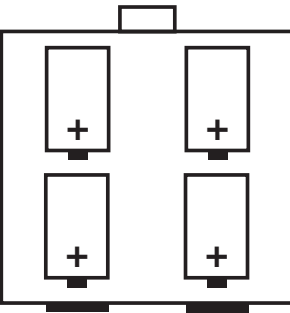



Figure 2: Orientation des piles

Des piles classiques alcalines au magnésium sont recommandées, mais les piles au chlorure de zinc ou les piles rechargeables au Nickel-cadmium peuvent également être utilisées. Les piles rechargeables DOIVENT être enlevées du mélangeur avant le rechargement.

Adaptateurs pour alimentation secteur

Le mélangeur SM27 peut également fonctionner à partir d'une alimentation électrique externe à 230 V courant alternatif A CONDITION QUE LE BON ADAPTEUR POUR ALIMENTATION SUR SECTEUR SOIT UTILISE. Les adaptateurs adéquats sont détaillés dans la section 'Pièces détachées & accessoires'.

Les adaptateurs peuvent être utilisés, que les piles soient en place ou non.

 **AVERTISSEMENT:** Le SM27 NE DOIT PAS ETRE branché directement à l'alimentation électrique sur secteur.

SI VOUS AVEZ DES DOUTES, CONSULTEZ UN ELECTRICIEN QUALIFIE

Conseils de sécurité avant l'utilisation

- Ne jamais déplacer ou transporter l'unité quand il y a des récipients sur la plaque supérieure.
- Ne pas laisser des piles déchargées dans l'unité car celles-ci peuvent présenter des fuites et causer une corrosion.
- Enlever les piles rechargeables avant le rechargement.
- N'utiliser qu'un adaptateur approprié si vous utilisez une source d'alimentation électrique autre que les piles.

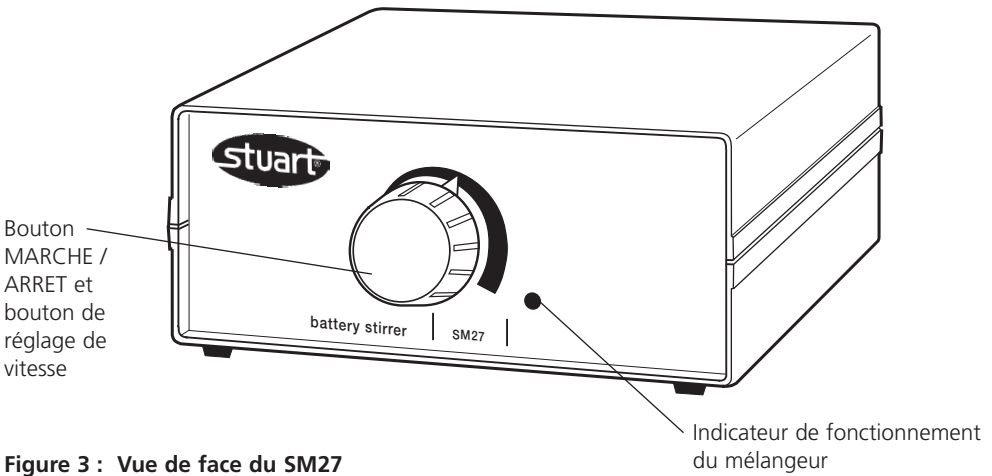


Figure 3 : Vue de face du SM27

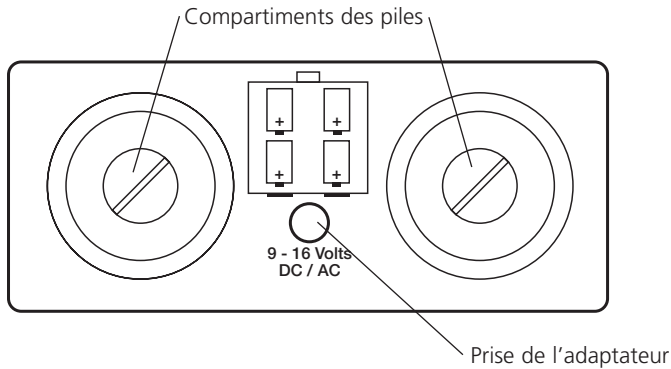


Figure 4: Vue de l'arrière du SM27

Description générale, SM27

Le mélangeur SM27 représenté sur la figure 3 peut être alimenté par piles ou utilisé avec une alimentation sur secteur. Il est idéal pour une utilisation à l'intérieur d'incubateurs, de boîtes à gants ou sur le terrain.

Fonctionnement

Mélanger

Placer la solution à mélanger avec un suiveur en polytétrafluoroéthylène dans une cuve adaptée et positionner au centre de l'unité. Mettre le mélangeur en 'MARCHÉ' et régler la vitesse de

mélange à l'aide du bouton de réglage de vitesse (figure 3). Une fois que l'unité est en fonctionnement, la diode électroluminescente s'allume (figure 3).

Remplacer les piles

Lorsque les piles sont déchargées, l'indicateur de fonctionnement du mélangeur (figure 3) éclaire plus faiblement. Pour remplacer les piles, ouvrir les compartiments des piles (figure 4) à l'aide d'une pièce de monnaie. Enlever les piles utilisées et mettre au rebut de manière sûre. Remplacer par de nouvelles piles dont les bornes positives sont tournées vers l'arrière comme le montrent les figures 2 & 4.

Utilisation d'un adaptateur

Des adaptateurs en option pour l'alimentation électrique externe sont disponibles pour une alimentation à 230V en courant alternatif et un allume-cigare de voiture (voir accessoires ci-dessous).

Connecter le mélangeur à l'adaptateur à l'aide de la prise à basse tension située à l'arrière de l'unité (figure 4) avant de brancher l'alimentation électrique.

Maintenance et entretien



AVERTISSEMENT: S'assurer que les piles sont enlevées et / ou que l'unité n'est pas branchée à l'adaptateur pour alimentation sur secteur avant de commencer la maintenance ou l'entretien.

Nettoyage

Nettoyer périodiquement l'instrument à l'aide d'un chiffon humide et d'une solution détergente douce. Ne pas utiliser d'agents de nettoyage durs ou abrasifs. Éviter les acides et produits dissolvants forts sur le châssis ABS.

Pièces détachées et accessoires

Les pièces détachées et accessoires sont disponibles auprès de Bibby Sterilin ou du distributeur de votre laboratoire :

Description	Référence cat.
Adaptateur pour alimentation sur secteur, 230 V courant alternatif, prise femelle britannique	SM27/1
Adaptateur pour alimentation sur secteur, 230 V courant alternatif, prise femelle européenne à 2 fiches	SM27/2
Adaptateur pour allume-cigare de voiture	SM27/3

Réparations

Pour une liste complète de pièces détachées demandée par les ingénieurs d'entretien effectuant les réparations internes, veuillez contacter le service des ventes de Bibby Sterilin en citant le modèle et le numéro de série.

Toute réparation ou remplacement de pièce DOIT être effectué par un personnel ayant les qualifications adéquates.

Seules les pièces de rechange fournies ou spécifiées par Bibby Sterilin ou ses agents doivent être utilisées. L'installation de pièces non approuvées peut influencer sur la performance et les fonctions de sécurité intégrées dans l'instrument.

En cas de doute, veuillez contacter le Service technique de Bibby Sterilin à l'adresse indiquée sur la couverture ou le point de vente.

Bibby Sterilin Ltd.

Stone, Staffordshire, ST15 0SA, Royaume-Uni

Tél: +44 (0) 1785 812121

Fax: +44 (0) 1785 813748

Informations techniques

Vitesse max en tours par minute	1300
Capacité en litres H ₂ O	1,5
Dimensions globales (l x p x h)	150 x 160 x 70mm
Poids net	1,3 kg
Alimentation électrique	4 x piles alcalines ou 230V, 50 Hz
Type de pile	1,5 V, taille D, No. ICE: LR20
Durée de vie des piles	6000 heures en utilisation continue

Garantie

Bibby Sterilin Ltd. garantit que cet instrument ne comporte pas de défauts de matériaux ou de fabrication, lorsqu'il est utilisé dans des conditions normales en laboratoire, pendant une période de deux (2) ans. En cas de réclamation justifiée, Bibby Sterilin remplace tout composant défectueux ou remplace l'unité gratuitement.

Cette garantie NE s'applique PAS si l'endommagement est causé par un incendie, un accident, une mauvaise utilisation, une négligence, une réparation ou un réglage incorrect, un endommagement causé par une installation, une modification, une adaptation incorrectes, l'installation de pièces non agréées ou une réparation par un personnel non autorisé.

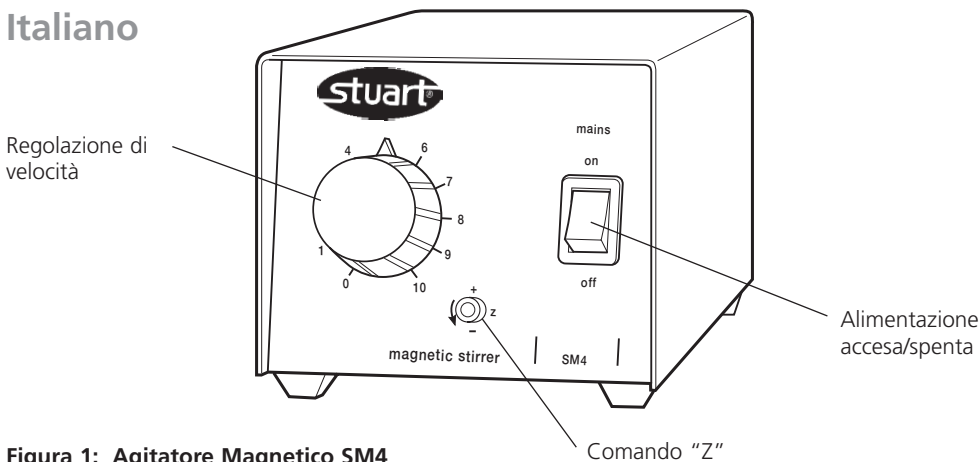


Figura 1: Agitatore Magnetico SM4

Agitatore magnetico SM4

Congratulazioni per l'acquisto di questo prodotto Stuart. Per ottenere le migliori prestazioni da questo apparecchio e per garantire la sicurezza dell'operatore, si consiglia di leggere attentamente le istruzioni prima dell'uso.

Questo prodotto è stato progettato per operare nelle seguenti condizioni:

- ❖ Da utilizzare soltanto in ambienti chiusi
- ❖ Utilizzare in ambienti ben ventilati
- ❖ Temperatura ambiente da +5°C a +40°C
- ❖ Altitudine fino a 2000m
- ❖ Umidità relativa non superiore a 80%
- ❖ Oscillazioni di tensione di alimentazione non superiori a 10%
- ❖ Categoria di sovratensione II IEC60364-4-443
- ❖ Livello di inquinamento 2 IEC664
- ❖ Utilizzare a una distanza minima di 200mm da pareti o altri oggetti su tutti i lati.

Installazione elettrica



QUESTO APPARECCHIO DEVE ESSERE COLLEGATO A TERRA

Prima di procedere con il collegamento, verificare che l'alimentazione elettrica di rete corrisponda ai valori prescritti nella targhetta dati dell'apparecchio. Il modello SM4 richiede alimentazione elettrica a 220-240 Vca, 50 Hz monofase.

Sul lato posteriore sinistro dell'apparecchio è presente una presa IEC per il collegamento all'alimentazione elettrica di rete (v. Fig. 1). L'apparecchio è fornito con due cavi di alimentazione di rete dotati di spine a norma IEC. Un cavo è dotato di spina GB a 3 spinotti e l'altro è dotato di una spina di tipo Shuko a 2 spinotti, per il collegamento all'alimentazione di rete. Scegliere il cavo adatto alla propria situazione e smaltire l'altro cavo.

Nel caso che nessuno dei cavi sia adatto, ottenere localmente un cavo adatto di tipo termofuso. Se questa soluzione non dovesse essere possibile, sostituire la spina sul cavo di tipo britannico con una spina adatta alle proprie esigenze.

Nel caso sia necessaria la sostituzione del cavo di rete, utilizzare cavo da 1mm² codice armonizzato H05V V-F con una spina IEC 320.

N.B. Nel Regno Unito, la spina di alimentazione è protetta con un fusibile da 10A, montato all'interno della spina stessa.

Collegare sempre il cavo di alimentazione all'apparecchio PRIMA di inserire la spina nella presa di corrente di rete.

IN CASO DI DUBBI, RIVOLGERSI A UN ELETTRICISTA QUALIFICATO

Avvertimenti di sicurezza prima dell'uso

- L'apparecchio deve essere trasportato afferrandolo sempre con entrambe le mani, con le dita sotto ai lati del telaio.
- L'apparecchio non deve mai essere mosso o trasportato se sono presenti contenitori sul piatto superiore o se è collegato all'alimentazione elettrica.
- Rischio di versamenti di liquido e spruzzi in caso di riempimento a livello eccessivo dei contenitori e agitazione ad alta velocità. Incrementare sempre la velocità molto gradatamente ed evitare di agitare i liquidi a velocità superiore a quella strettamente necessaria.

Descrizione generale modello SM4

Il modello SM4 è un agitatore magnetico di piccole dimensioni ideale per uso generale di laboratorio, ed è illustrato in figura 1.

Funzionamento

Posizionare l'apparecchio su di una superficie piana.

Assicurarsi che il regolatore di velocità sia nella posizione OFF. Inserire una barretta magnetica nel contenitore e posizionarla centralmente rispetto alla piastra. Accendere l'apparecchio e ruotare lentamente il regolatore di velocità verso destra fino ad ottenere la velocità di rotazione desiderata della barretta.

La velocità minima di rotazione può essere regolata mediante il comando "Z". Spostare il regolatore di velocità in corrispondenza della posizione 1. Agire quindi sul comando "Z" fino a ottenere la velocità desiderata della barretta magnetica. La velocità così impostata sarà la velocità corrispondente al valore 1 del regolatore.

Manutenzione e assistenza



AVVERTENZA: Assicurarsi che l'apparecchio sia scollegato dall'alimentazione elettrica prima di procedere con qualsiasi operazione di manutenzione o assistenza.

Pulizia

Pulire regolarmente l'apparecchio usando un panno inumidito con una soluzione di detergente non aggressivo. Non utilizzare prodotti per la pulizia abrasivi o aggressivi.

Manutenzione

Questo apparecchio NON richiede particolari operazioni di manutenzione di routine.

Riparazioni

Utilizzare unicamente parti di ricambio fornite o specificate da Bibby Sterilin Ltd. o suoi agenti. L'installazione di parti non approvate può compromettere il funzionamento adeguato e le funzioni di sicurezza dello strumento.

Ogni riparazione o sostituzione di componenti DEVE obbligatoriamente essere effettuata da personale adeguatamente qualificato.

In caso di dubbi, rivolgersi al Dipartimento di Assistenza Tecnica di Bibby Sterilin o al rivenditore.

Bibby Sterilin Ltd.

Stone, Staffordshire, ST15 0SA, Regno Unito

Tel: +44 (0) 1785 812121

Fax: +44 (0) 1785 813748

Specifiche tecniche

Campo di velocità	da 80 a 1300 rpm
Dimensioni di ingombro (LxPxA)	90 x 160 x 90
Peso netto	1 Kg
Alimentazione elettrica	230V, 50Hz, 50W

Garanzia

Bibby Sterilin Ltd garantisce che questo strumento è esente da difetti di materiali e lavorazione, se usato in normali condizioni di laboratorio, per un periodo di due (2) anni. In caso di richiesta giustificata, Bibby Sterilin sostituirà gratuitamente qualsiasi componente difettoso o l'intero apparecchio.

La presente garanzia NON si applica in caso di danni causati da incendio, incidente, uso improprio, negligenza, regolazione o riparazione incorretta, danni causati da installazione, adattamento, modifica, installazione di parti non approvate o riparazione realizzate da personale non autorizzato.

Agitatore magnetico portatile SM27

Congratulazioni per l'acquisto di questo prodotto Stuart. Per ottenere le migliori prestazioni da questo apparecchio e per garantire la sicurezza dell'operatore, si consiglia di leggere attentamente le istruzioni prima dell'uso.

Questo prodotto è stato progettato per operare nelle seguenti condizioni:-

- ❖ Da utilizzare soltanto in ambienti chiusi
- ❖ Utilizzare in ambienti ben ventilati
- ❖ Temperatura ambiente da +5°C a +40°C
- ❖ Altitudine fino a 2000m
- ❖ Umidità relativa non superiore a 80%
- ❖ Oscillazioni di tensione di alimentazione non superiori a 10%
- ❖ Categoria di sovratensione II IEC60364-4-443
- ❖ Livello di inquinamento 2 IEC664
- ❖ Utilizzare a una distanza minima di 200 mm da pareti o altri oggetti su tutti i lati.

L'utilizzo dell'apparecchio in maniere diverse da quelle descritte nel presente manuale può compromettere le misure di protezione adottate.

Informazioni sulle batterie

QUATTRO batterie, 1,5V, tipo D, numero IEC LR20

Le batterie sono inserite come illustrato in figura 2 con i poli positivi rivolti verso il lato posteriore dell'apparecchio.

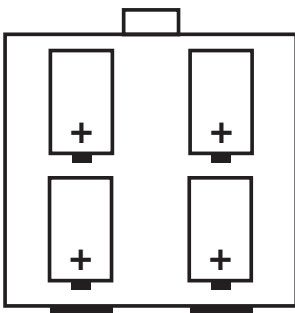


Figura 2: Orientamento delle batterie

Si raccomanda l'uso di normali batterie alcaline al magnesio, ma possono essere utilizzate anche batterie al cloruro di zinco o batterie ricaricabili al nickel cadmio. Le batterie ricaricabili devono SEMPRE essere rimosse dall'agitatore prima della ricarica.

Adattatori di rete

L'agitatore SM27 può essere alimentato anche tramite alimentazione di rete a 230Vca PURCHÉ VENGA UTILIZZATO LO SPECIFICO ADATTATORE DI RETE. Gli adattatori di rete compatibili sono elencati nella sezione "Ricambi e accessori".

L'adattatore può essere utilizzato con o senza rimuovere le batterie.



AVVERTENZA: L'agitatore SM27 NON DEVE MAI essere collegato direttamente alla rete elettrica.

IN CASO DI DUBBI, RIVOLGERSI A UN ELETTRICISTA QUALIFICATO.

Avvertimenti di sicurezza prima dell'uso

- L'apparecchio non deve mai essere mosso o trasportato se sono presenti contenitori sul piatto superiore.
- Rimuovere sempre le batterie esaurite dall'apparecchio per evitare che queste perdano e causino corrosione.
- Rimuovere sempre le batterie ricaricabili prima di procedere alla ricarica.
- Utilizzare unicamente un adattatore compatibile se si desidera utilizzare una fonte di alimentazione diversa dalle batterie.

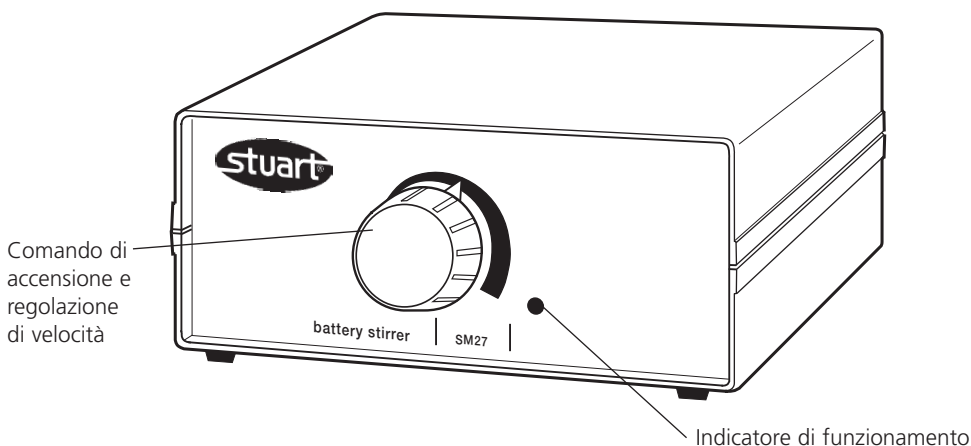


Figura 3: SM27 - Vista anteriore

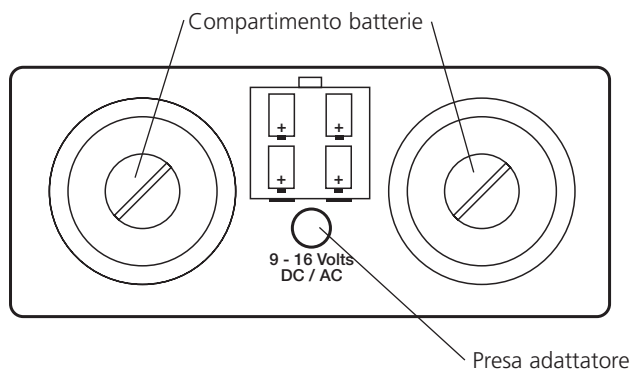


Figura 4: SM27 - Vista posteriore

Descrizione generale SM27

L'agitatore SM27, illustrato in Figura 3, può essere alimentato a batterie o da rete. È ideale per l'utilizzo all'interno di incubatori, cassette di manipolazione protetta con guanti, o sul campo.

Funzionamento

Agitazione

Appoggiare un contenitore adatto, contenente la soluzione da agitare e una barretta magnetica in PTFE, al centro dell'apparecchio. Accendere l'agitatore (ON) e regolare la velocità utilizzando il comando di regolazione della velocità (Figura 3). La spia LED si illumina (Figura 3) per indicare il funzionamento dell'apparecchio.

Sostituzione delle batterie

Per segnalare l'esaurimento delle batterie, l'indicatore di funzionamento (Figura 3) si illumina con minore intensità. Per sostituire le batterie, aprire il compartimento batterie (Figura 4) con una moneta. Rimuovere le batterie scariche e smaltirle appropriatamente. Inserire le nuove batterie facendo attenzione che i poli positivi siano rivolti verso il retro dell'apparecchio, come indicato in Figg. 2 e 4.

Utilizzo di un adattatore

Sono disponibili adattatori per l'alimentazione dell'apparecchio da rete a 230 Vca o tramite l'accendisigari di un'automobile.

Collegare l'agitatore all'adattatore mediante lo

spinotto a bassa tensione presente sul retro dell'apparecchio (Figura 4) prima di collegare l'alimentatore alla fonte di corrente.

Manutenzione e assistenza



AVVERTENZA: Verificare che siano state rimosse le batterie e/o l'apparecchio sia stato scollegato dall'adattatore di rete prima di procedere con qualsiasi intervento di manutenzione o assistenza.

Pulizia

Pulire regolarmente l'apparecchio usando un panno inumidito con una soluzione di detergente non aggressivo. Non utilizzare prodotti per la pulizia abrasivi o aggressivi. Evitare l'uso di forti acidi o solventi sul corpo in ABS dell'apparecchio.

Ricambi e accessori

I seguenti ricambi e accessori sono disponibili presso Bibby Sterilin o il vostro fornitore di prodotti per laboratorio:

Descrizione	Numero di catalogo
Adattatore di rete, 230V ca, spina GB	SM27/1
Adattatore di rete, 230V ca, spina europea a due spinotti	SM27/2
Adattatore per accendisigari di veicolo	SM27/3

Per un elenco completo delle parti di ricambio eventualmente richieste dai tecnici di assistenza per la realizzazione di riparazioni interne, rivolgersi al Dipartimento commerciale di Bibby Sterilin Ltd. indicando modello e numero di serie.

Riparazioni

Utilizzare unicamente parti di ricambio fornite o specificate da Bibby Sterilin Ltd. o suoi agenti. L'installazione di parti non approvate può compromettere il funzionamento adeguato e le funzioni di sicurezza dello strumento.

Ogni riparazione o sostituzione di componenti DEVE obbligatoriamente essere effettuata da personale adeguatamente qualificato.

In caso di dubbi, rivolgersi al servizio di Assistenza tecnica Bibby Sterilin, all'indirizzo indicato sulla copertina di questo documento, o al proprio rivenditore.

Bibby Sterilin Ltd.

Stone, Staffordshire, ST15 0SA, Regno Unito

Tel: +44 (0) 1785 812121

Fax: +44 (0) 1785 813748

Dati tecnici

Velocità massima	1300rpm
Capacità litri H ₂ O	1,5
Dimensioni di ingombro (LxPxA)	150 x 160 x 70mm
Peso netto	1,3Kg
Alimentazione elettrica	4 batterie alcaline oppure 230V, 50Hz
Tipo di batteria	1,5V, tipo D, n. ICE LR20
Durata batteria	6000 ore di uso continuato

Garanzia

Bibby Sterilin Ltd garantisce che questo strumento è esente da difetti di materiali e lavorazione, se usato in normali condizioni di laboratorio, per un periodo di due (2) anni. In caso di richiesta giustificata, Bibby Sterilin sostituirà qualsiasi componente difettoso o l'apparecchio gratuitamente.

La presente garanzia NON si applica in caso di danni causati da incendio, incidente, uso improprio, negligenza, regolazione o riparazione incorretta, danni causati da installazione, adattamento, modifica, installazione di parti non approvate o riparazione realizzate da personale non autorizzato.

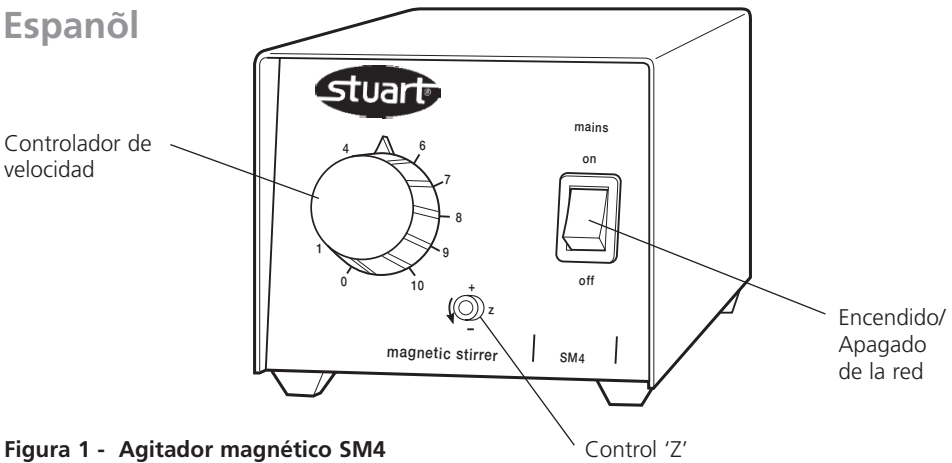


Figura 1 - Agitador magnético SM4

Agitador magnético SM4

Gracias por haber comprado este producto Stuart. Para obtener el mejor rendimiento del equipo y para su propia seguridad, por favor lea estas instrucciones detenidamente antes de utilizarlo.

Este equipo ha sido diseñado para funcionar en las condiciones siguientes:

- ❖ En lugares a cubierto solamente.
- ❖ En áreas bien ventiladas.
- ❖ En temperatura ambiente de +5°C a +40°C.
- ❖ A una altitud de hasta 2000m.
- ❖ En humedad relativa no superior al 80%.
- ❖ Con una fluctuación de suministro de la red no superior al 10%.
- ❖ En un sobrevoltaje de la categoría II IEC60364-4-443.
- ❖ En un nivel de contaminación sujeto a la 2 IEC664.
- ❖ Colocado a una distancia mínima de 200mm de paredes u otros elementos.

Instalación eléctrica



ESTE EQUIPO DEBE SER CONECTADO A TIERRA

Antes de la conexión asegure que la alimentación de la línea corresponde con la indicada en la etiqueta de régimen de servicio. El

modelo SM4 requiere una alimentación nominal de 220-240 V c.c., 50Hz, monofásica.

Hay un tomacorriente IEC en la parte trasera izquierda del instrumento para su conexión a la alimentación de la red (vea la figura 1). El instrumento se envía con dos cables conductores de la red provistos de enchufes IEC para su conexión al instrumento. Un cable tiene un enchufe de 3 clavijas británico y el otro incorpora un enchufe de 2 clavijas "Shuko" para su conexión a la alimentación de la red. Seleccione el cable adecuado para su instalación eléctrica y deseche el otro.

Si ninguno de estos cables es adecuado deberá obtener un cable moldado en la localidad. Si esto no es posible, tome el cable con el enchufe británico y sustitúyalo por otro alternativo adecuado.

Si es necesario recambiar el cable conductor de la red deberá usarse un cable de 1mm² de código armonizado H05V V-F conectado a un enchufe IEC 320.

Nota: El cable conductor de la red británico está protegido con un fusible de 10A instalado en la parte superior del enchufe.

El cable conductor de la red deberá conectarse al instrumento ANTES de la conexión a la alimentación de la red.

EN CASO DE DUDAS PIDA CONSEJO A UN ELECTRICISTA PROFESIONAL.

Consejos de seguridad previos a la utilización

- El instrumento deberá transportarse con ambas manos y los dedos colocados debajo de cada bastidor lateral.
- No mueva ni transporte nunca el instrumento con recipientes en la placa superior o mientras está conectado a la alimentación de la red.
- Existe el peligro de producirse derrames y salpicaduras de líquido si los recipientes se llenan excesivamente y se agitan a alta velocidad. La velocidad del agitador deberá acelerarse gradualmente y nunca deberá agitar con más rapidez de la necesaria.

Descripción general del modelo SM4

El SM4 es un mini agitador magnético ideal para ser utilizado en tareas generales del laboratorio y se muestra en la figura 1.

Funcionamiento

Coloque el agitador sobre una superficie plana.

Asegure que el control de velocidad esté en la posición "OFF" (apagado). Disponga un seguidor magnético en el recipiente y colóquelo en el centro de la placa. ENCIENDA el instrumento (ON) y gire gradualmente el controlador de velocidad a la derecha hasta que el seguidor gire a la velocidad requerida.

El ajuste de velocidad más bajo puede ser llevado a cabo con control 'Z'. Gire la perilla del controlador de velocidad hasta el número 1 y ajuste el control 'Z' hasta que el seguidor a la velocidad requerida. Cada vez que el controlador de velocidad es ajustado a 1, esta velocidad será observada.

Mantenimiento y servicio



AVISO: Asegure que el instrumento esté desconectado de la alimentación de la red antes de intentar realizar cualquier trabajo de limpieza o servicio.

Limpieza

Limpie periódicamente el instrumento con un trapo húmedo y una solución detergente suave. No use productos de limpieza abrasivos o ásperos.

Servicio

Este instrumento NO requiere servicio rutinario.

Reparaciones

En las reparaciones solamente deberán emplearse piezas de repuesto suministradas o especificadas por Bibby Sterilin Ltd. o sus agentes. La instalación de piezas no aprobadas puede afectar el buen funcionamiento y las características de seguridad del instrumento.

Todas las reparaciones o recambios de piezas DEBERÁN ser llevados a cabo por personal adecuadamente cualificado.

En caso de duda, por favor póngase en contacto con el Departamento Técnico de Bibby Sterilin o con el centro de ventas.

Bibby Sterilin Ltd.

Stone, Staffordshire, ST15 0SA, Reino Unido

Tel: +44 (0) 1785 812121

Fax: +44 (0) 1785 813748

Especificaciones técnicas

Gama de velocidades	De 80 a 1300rpm
Dimensiones generales (An x P x Al)	90 x 160 x 90mm
Peso neto	1kg
Alimentación eléctrica	230V, 50Hz, 50W

Garantía

Bibby Sterilin Ltd. garantiza que este instrumento estará libre de defectos en materiales y mano de obra, cuando sea usado en condiciones de laboratorio normales, durante un periodo de dos (2) años. En caso de surgir una reclamación justificada, Bibby Sterilin reemplazará gratuitamente ya sea el componente defectuoso o bien el propio instrumento.

Esta garantía NO es aplicable si el daño ha sido causado por incendios, accidentes, uso incorrecto, negligencia, ajustes o reparaciones incorrectas, daños causados por instalación, adaptación, modificación incorrectas, instalación de piezas no aprobadas o reparación por personal no autorizado.

Agitador magnético portátil SM27

Gracias por haber comprado este producto Stuart. Para obtener el mejor rendimiento del equipo y para su propia seguridad, por favor lea estas instrucciones detenidamente antes de utilizarlo.

Este equipo ha sido diseñado para funcionar en las condiciones siguientes:

- ❖ En lugares a cubierto solamente.
- ❖ En áreas bien ventiladas.
- ❖ En temperatura ambiente de +5°C a +40°C.
- ❖ A una altitud de hasta 2000m.
- ❖ En humedad relativa no superior al 80%.
- ❖ Con una fluctuación de suministro de la red no superior al 10%.
- ❖ En un sobrevoltaje de la categoría II IEC60364-4-443.
- ❖ En un nivel de contaminación sujeto a la 2 IEC664.
- ❖ Colocado a una distancia mínima de 200mm de paredes u otros elementos.

Si el instrumento no se usa de la manera descrita en este manual, la protección incorporada en el mismo podría resultar perjudicada.

Información sobre las pilas

CUATRO pilas, 1.5V, tamaño D, IEC No. LR20

Las pilas se instalan como se ilustra en la figura 2, con los bornes positivos orientados hacia la parte posterior del instrumento:

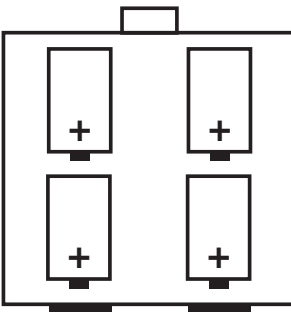



Figura 2: Orientación de las pilas

Se recomienda usar pilas de magnesio alcalinas estándar, pero también pueden usarse pilas de cloruro de zinc o de níquel-cadmio recargables. Las pilas recargables DEBEN ser retiradas del agitador antes de ser recargadas.

Adaptadores de la red

El agitador SM27 también puede funcionar vía una fuente de alimentación de 230V c.a. externa, SIEMPRE QUE SEA USADO EL ADAPTADOR DE LA RED ADECUADO. En "Repuestos y accesorios" se enumeran adaptadores adecuados.

Estos adaptadores pueden ser usados con las pilas colocadas o retiradas.

 AVISO: El SM27 NO DEBE ser conectado directamente a la alimentación de la red.

EN CASO DE DUDAS PIDA CONSEJO A UN ELECTRICISTA PROFESIONAL.

Consejos de seguridad previos a la utilización

- No mueva ni transporte nunca el instrumento con recipientes en la placa.
- No deje las pilas descargadas en el instrumento ya que su contenido podría fugarse y causar corrosión.
- Retire las pilas recargables antes de recargarlas.
- Use solamente un adaptador adecuado si utiliza una fuente de energía que no sea la de las pilas.

Descripción general del agitador SM27

El agitador SM27 ilustrado en la figura 3 puede funcionar con pilas o con la alimentación de la red. Es ideal para usarlo en el interior de incubadores, cajas de guantes o en pie de obra.

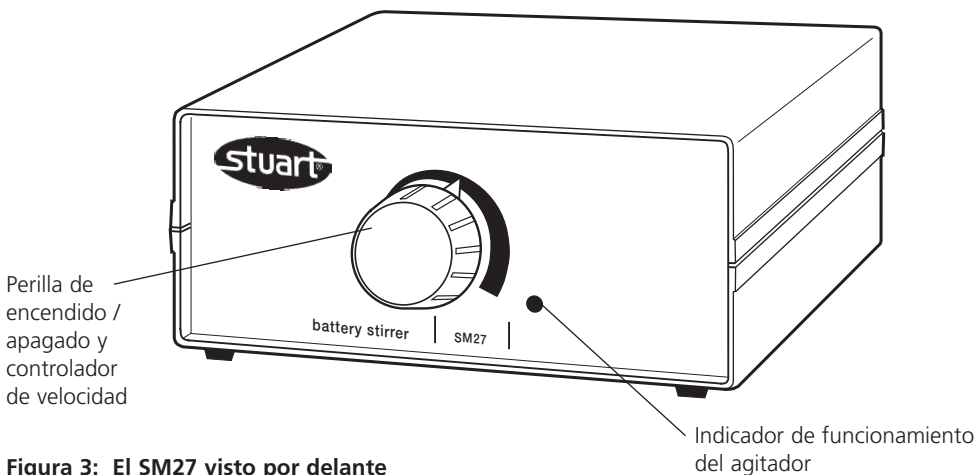


Figura 3: El SM27 visto por delante

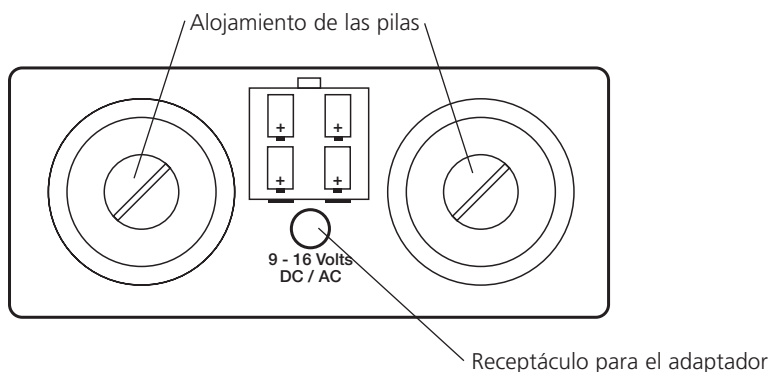


Figura 4: El SM27 visto por detrás

Funcionamiento

Agitación

Coloque la solución que desea agitar junto con un seguidor de PTFE en un recipiente adecuado y dispóngalo en el centro del instrumento.

Encienda el agitador (ON) y ajuste la velocidad de la agitación con la perilla de control de velocidad (figura 3). El LED (figura 3) permanecerá encendido mientras funciona el instrumento.

Recambio de las pilas

Cuando las pilas se están descargando la luz del indicador de funcionamiento del agitador (figura 3) se atenuará. Para recambiar las pilas, abra su

alojamiento (figura 4) usando una moneda. Retire las pilas usadas y deséchelas con seguridad. Instale las nuevas pilas con los bornes positivos orientados hasta la parte posterior del instrumento como se ilustra en las figuras 2 y 4.

Utilización del adaptador

Hay disponibles adaptadores de fuentes de alimentación externas opcionales para tomas de 230V c.a. y tomas de encendedores de vehículos (vea abajo "Accesorios").

Conecte el agitador en el adaptador usando la toma de bajo voltaje incluida en la parte posterior del instrumento (figura 4) antes de conectar la fuente de alimentación.

Mantenimiento y servicio



AVISO: Asegure que las pilas sean retiradas y / o el instrumento desconectado del adaptador de la red antes de realizar cualquier trabajo de mantenimiento o servicio.

Limpieza

Limpie de vez en cuando el instrumento con un trapo húmedo y una solución detergente suave. No use productos de limpieza abrasivos o ásperos. Evite que sean depositados ácidos y disolventes fuertes sobre la carcasa de ABS.

Repuestos y accesorios

Los siguientes repuestos y accesorios podrá pedirlos a Bibby Sterilin o a su proveedor de productos de laboratorio habitual:

Descripción	Número de catálogo
Adaptador de la red, 230V c.a. con enchufe británico.	SM27/1
Adaptador de la red, 230V c.a. con enchufe europeo de 2 clavijas.	SM27/2
Adaptador para toma de encendedor de automóvil.	SM27/3

Si desea una lista completa de piezas requeridas por los técnicos de servicio cuando realizan reparaciones internas, por favor póngase en contacto con el departamento de ventas de Bibby Sterilin indicando tanto el modelo como el número de serie.

Reparaciones

Solamente deberán usarse piezas de repuesto suministradas o especificadas por Bibby Sterilin o sus agentes. La instalación de piezas no aprobadas puede afectar el buen funcionamiento y las características de seguridad del instrumento.

Todas las reparaciones o recambios de piezas DEBERÁN ser llevados a cabo por personal adecuadamente cualificado.

En caso de duda, por favor póngase en contacto con el Departamento Técnico de Bibby Sterilin o con el centro de ventas.

Bibby Sterilin Ltd.

Stone, Staffordshire, ST15 0SA, Reino Unido

Tel: +44 (0) 1785 812121

Fax: +44 (0) 1785 813748

Información técnica

Máxima velocidad en r.p.m.	1300
Capacidad en litros H ₂ O	1,5
Dimensiones generales en mm (An x P x Al)	150 x 160 x 70
Peso neto en kg	1,3
Suministro eléctrico fuente de 230V, 50 Hz	4 pilas alcalinas o
Tipo de pilas	1,5V, tamaño D, ICE No. LR20
Vida útil de las pilas	6000 horas de uso continuo

Garantía

Bibby Sterilin Ltd. garantiza que este instrumento estará libre de defectos en materiales y mano de obra, cuando sea usado en condiciones de laboratorio normales, durante un periodo de dos (2) años. En caso de surgir una reclamación justificada, Bibby Sterilin reemplazará gratuitamente ya sea el componente defectuoso o bien el propio instrumento.

Esta garantía NO es aplicable si el daño ha sido causado por incendios, accidentes, uso incorrecto, negligencia, ajustes o reparaciones incorrectas, daños causados por instalación, adaptación, modificación incorrectas, instalación de piezas no aprobadas o reparación por personal no autorizado.

Deutsch

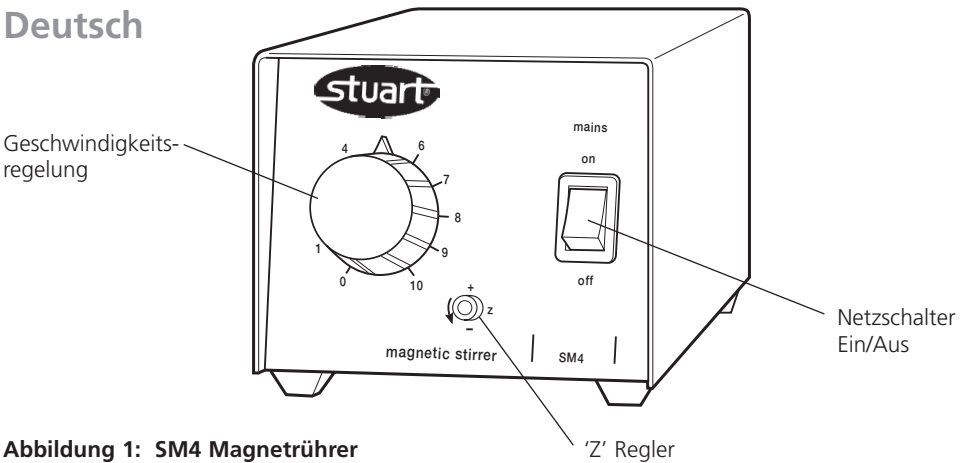


Abbildung 1: SM4 Magnetrührer

SM4 Magnetrührer

Wir bedanken uns für den Kauf dieses Stuart Produkts. Lesen Sie bitte vor dem Gebrauch diese Bedienungsanleitung gründlich durch, um das Gerät optimal nutzen zu können.

Dieses Gerät ist für den Einsatz unter folgenden Bedingungen ausgelegt:

- ❖ Nur für den Gebrauch in Innenräumen
- ❖ Für gute Durchlüftung des Raums sorgen
- ❖ Umgebungstemperatur zwischen +5°C und +40°C
- ❖ Höhe: bis zu 2000 m
- ❖ Relative Feuchte nicht über 80%
- ❖ Netzspannungsschwankungen nicht über 10%
- ❖ Überspannungsklasse 2 IEC 60364-4-443
- ❖ Verschmutzungsgrad 2 IEC664
- ❖ Auf einen Mindestabstand von 200 mm zu Wänden bzw. anderen Geräten achten

Elektrischer Anschluss

 **DIESES GERÄT MUSS GEERDET WERDEN**

Vor dem Anschluss bitte kontrollieren, ob die Stromversorgung den Angaben auf dem Typenschild entspricht. Das Modell SM4 benötigt eine Stromversorgung von 220-240V Wechselstrom, 50 Hz einphasig.

Auf der Geräterückseite befindet sich eine Europa-Steckdose für den Anschluss des Netzkabels (siehe Abbildung 1). Das Gerät wird mit zwei Netzkabeln mit unterschiedlichen Steckern geliefert. Das eine Kabel besitzt einen 3-poligen Stecker für Großbritannien, während das andere Kabel mit einem zweipoligen Schuko-Stecker ausgerüstet ist. Wählen Sie das für Ihren Standort geeignete Kabel und entsorgen Sie das andere.

Sollten beide Kabel nicht passen, besorgen Sie bitte ein vorgefertigtes Netzkabel vor Ort. Ist auch dies nicht möglich, nehmen Sie bitte das Kabel mit dem GB-Stecker und schließen Sie den entsprechenden neuen Stecker an.

Bei einem eventuellen Austausch des Netzkabels wird ein Kabel vom Typ H05V V-F mit 1mm² Adernquerschnitt und Europastecker (IEC 320) benötigt.

Hinweis: Das GB-Netzkabel ist durch eine 10A Sicherung im Stecker selbst geschützt.

Das Kabel muss zuerst am Gerät eingesteckt werden BEVOR der Anschluss an die Stromversorgung erfolgt.

IM ZWEIFELSFALL EINEN ELEKTRO-FACHMANN HINZUZIEHEN

Vor dem Gebrauch folgende Sicherheitshinweise beachten

- Das Gerät mit beiden Händen so tragen, dass die Finger auf beiden Seiten unter den Rahmen greifen.
- Das Gerät unter keinen Umständen transportieren, wenn sich Gefäße auf der Oberfläche befinden, oder während das Gerät noch am Netz angeschlossen ist.
- Bei zu starkem Rühren besteht die Gefahr, dass die Flüssigkeit überschwappt. Daher immer mit einer langsamen Rührgeschwindigkeit beginnen und niemals schneller rühren als notwendig.

Allgemeine Beschreibung, SM4

Das SM4 ist ein Mini-Magnetrührer, der sich besonders für den Laborgebrauch eignet (siehe Abbildung 1).

Bedienung

Das Gerät auf einer flachen Oberfläche aufstellen.

Darauf achten, dass der Geschwindigkeitsregler in der Stellung "Aus" steht. Einen magnetischen Mitnehmer in das Gefäß setzen und dieses mittig auf die Platte stellen. Das Gerät einschalten und den Geschwindigkeitsregler langsam nach rechts drehen bis sich der Mitnehmer mit der gewünschten Geschwindigkeit dreht.

Die niedrigste Geschwindigkeitseinstellung kann mit dem 'Z'-Regler eingestellt werden. Dazu den Geschwindigkeitsregler auf den Wert 1 einstellen und den 'Z'-Regler so regulieren, dass sich der Mitnehmer mit der gewünschten Geschwindigkeit dreht. Jedes Mal wenn der Geschwindigkeitsregler auf 1 gesetzt wird, ist diese Geschwindigkeit dann eingestellt.

Wartung & Instandhaltung



ACHTUNG: Vor Reinigungs- und Wartungsarbeiten darauf achten, dass das Gerät von der Netzversorgung getrennt ist.

Reinigung

In regelmäßigen Abständen das Gerätegehäuse mit einem feuchten Tuch und einem milden Reinigungsmittel säubern. Keine starken oder scheuernden Reinigungsmittel verwenden.

Wartung

Für diese Gerät sind keine Wartungsmaßnahmen erforderlich.

Reparatur

Es dürfen nur Ersatzteile verwendet werden, die von Bibby Sterilin bzw. dessen Niederlassungen geliefert wurden. Der Einbau anderer Teile kann die Sicherheitsfunktionen dieses Geräts beeinträchtigen.

Eine Reparatur oder Austausch von Ersatzteilen darf NUR von geschultem Fachpersonal durchgeführt werden.

Im Zweifelsfall wenden Sie sich bitte an die Technische Abteilung von Bibby Sterilin Ltd. oder an Ihre Verkaufsstelle.

Bibby Sterilin Ltd.

Stone, Staffordshire, ST15 0SA, United Kingdom

Tel: +44 (0) 1785 812121

Fax: +44 (0) 1785 813748

Technische Daten

Geschwindigkeitsbereich	80 bis 1300 UPM
Abmessungen (B x T x H)	90 x 160 x 90mm
Nettogewicht	1 kg
Stromversorgung	230V, 50Hz, 50W

Garantie

Bibby Sterilin Ltd gewährleistet, dass dieses Gerät keine Herstellungs- und Materialmängel aufweist. Bei Einsatz unter normalen Laborbedingungen gilt diese Garantie für zwei (2) Jahre. Im Falle einer gerechtfertigten Reklamation ersetzt Bibby Sterilin das defekte Teil kostenlos.

Diese Garantie gilt NICHT bei Beschädigung durch Feuer, Unfall, Missbrauch, Vernachlässigung, falscher Einstellung oder Reparatur, Schäden durch Adaptierung bei der Installation, Modifizierung, Einbau von nicht zugelassenen Teilen bzw. Reparatur durch unbefugtes Personal.

SM27 Tragbarer Magnetrührer

Wir bedanken uns für den Kauf dieses Stuart Produkts. Lesen Sie bitte vor dem Gebrauch diese Bedienungsanleitung gründlich durch, um das Gerät optimal nutzen zu können.

Dieses Gerät ist für den Einsatz unter folgenden Bedingungen ausgelegt:

- ❖ Nur für den Gebrauch in Innenräumen
- ❖ Für gute Durchlüftung des Raums sorgen
- ❖ Umgebungstemperatur zwischen +5°C und +40°C
- ❖ Höhe: bis zu 2000m
- ❖ Relative Feuchte nicht über 80%
- ❖ Netzspannungsschwankungen nicht über 10%
- ❖ Überspannungsklasse 2 IEC 60364-4-443
- ❖ Verschmutzungsgrad 2 IEC664
- ❖ Auf einen Mindestabstand von 200 mm zu Wänden bzw. anderen Geräten achten

Wenn das Gerät nicht entsprechend der Bedienungsanleitung eingesetzt wird, können die Schutzfunktionen des Gerätes beeinträchtigt werden.

Informationen zur Batterie

VIER Batterien, 1,5V D-Zelle, IEC Nr. LR20

Die Batterien werden wie in Abb. 2 eingesetzt. Der Pluspol weist zur Rückseite des Geräts:

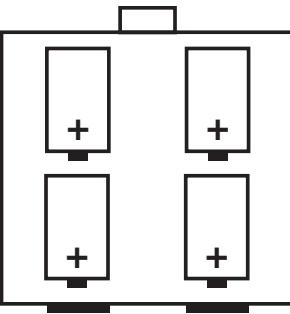


Abbildung 2: Einsetzen der Batterien

Wir empfehlen normale Alkaline-Magnesium-Batterien, es können aber auch Zink-Chlorid oder wiederaufladbare Nickel-Cadmium Batterien verwendet werden. Wiederaufladbare Batterien MÜSSEN vor dem Aufladen aus dem Rührgerät herausgenommen werden.

Netzadapter

Das Rührgerät SM27 kann auch über eine externe 230V Wechselstromversorgung betrieben werden, VORAUSGESETZT DASS DER ENTSPRECHENDE NETZADAPTER VERWENDET WIRD. Geeignete Netzgeräte finden Sie im Abschnitt "Ersatzteile und Zubehör".

Der Netzadapter kann auch bei eingesetzten Batterien angeschlossen werden.



ACHTUNG: Das SM27 DARF NICHT direkt ans Netz angeschlossen werden.

IM ZWEIFELSFALL EINEN ELEKTRO-FACHMANN HINZUZIEHEN.

Sicherheitshinweise vor dem Gebrauch

- Das Gerät unter keinen Umständen transportieren, wenn sich Gefäße auf der Oberfläche befinden.
- Keine leeren Batterien im Gerät lassen, da diese auslaufen und eine Korrosion verursachen können.
- Wiederaufladbare Batterie vor dem Laden aus dem Gerät herausnehmen.
- Einen entsprechenden Adapter nur dann anschließen, wenn die Batterien nicht verwendet werden.

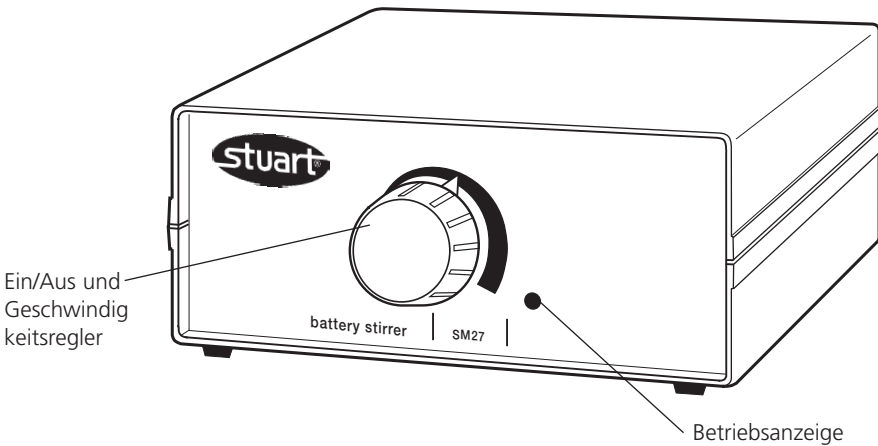


Abbildung 3: SM27 Vorderansicht

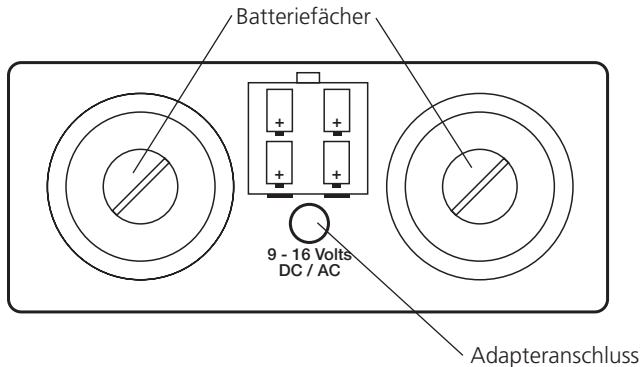


Abbildung 4: SM27 Rückansicht

Allgemeine Beschreibung- SM27

Das in Abb. 3 gezeigte Rührgerät SM27 kann mit Batterien oder Netzstrom betrieben werden. Er eignet sich besonders für den Einsatz in Brutschränken, Handschuhkästen oder unterwegs.

Bedienung

Rühren

Die zu rührende Lösung zusammen mit einem PTFE-Mitnehmer in ein geeignetes Gefäß geben und mittig auf das Gerät aufsetzen. Das Rührgerät einschalten und die Rührgeschwindigkeit mit dem

Geschwindigkeitsregler (Abb. 3) einstellen. Wenn das Gerät in Betrieb ist leuchtet die LED-Anzeige auf (Abb. 3).

Batteriewechsel

Wenn die Batterien fast erschöpft sind verdunkelt sich die Betriebsanzeige des Rührgeräts (Abb. 3). Zum Austausch der Batterie die Batteriefächer mit einer Münze öffnen (Abb. 4). Die verbrauchten Batterien herausnehmen und auf sichere Art und Weise entsorgen. Neue Batterien so einsetzen, dass der Pluspol nach hinten weist (siehe Abb. 2 und 4).

Verwendung mit Netzteil

Für die Versorgung mit 230 VAC und über einen KFZ-Zigarettenanzünder sind entsprechende

Netzteile erhältlich (siehe Zubehör weiter unten).

Das Rührgerät über den Niederspannungsanschluss auf der Geräterückseite (Abb. 4) mit dem Netzgerät verbinden und erst dann die Stromversorgung einschalten.

Wartung und Instandhaltung



ACHTUNG: Vor allen Wartungs- und Instandhaltungsarbeiten darauf achten, dass das Gerät zunächst vom Netz getrennt wurde, bzw. dass die Batterie entfernt worden sind.

Reinigung

In regelmäßigen Abständen das Gerätegehäuse mit einem feuchten Tuch und einem milden Reinigungsmittel säubern. Keine starken oder scheuernden Reinigungsmittel verwenden. Keine starken Säuren bzw. Lösungsmittel auf dem ABS-Kunststoffgehäuse verwenden.

Ersatzteile und Zubehör

Folgende Ersatz- und Zubehörteile sind von Bibby Sterilin oder Ihrem Fachhändler erhältlich:

Beschreibung	Katalognummer
Netzadapter, 230VAC, GB-Stecker	SM27/1
Netzadapter, 230VAC, 2-pol. europäischer Stecker	SM27/2
Adapter für KFZ-Zigarettenanzünder	SM27/3

Eine umfassende Ersatzteilliste für technisches Personal ist von der Verkaufsabteilung von Bibby Sterilin erhältlich (bitte Modell- und Seriennummer angeben).

Reparatur

Es dürfen nur Ersatzteile verwendet werden, die von Bibby Sterilin bzw. dessen Niederlassungen geliefert wurden. Der Einbau anderer Teile kann die Sicherheitsfunktionen dieses Geräts beeinträchtigen.

Eine Reparatur oder Austausch von Ersatzteilen darf NUR von geschultem Fachpersonal durchgeführt werden.

Im Zweifelsfall wenden Sie sich bitte an die Technische Abteilung von Bibby Sterilin Ltd. oder an Ihre Verkaufsstelle.

Bibby Sterilin Ltd.

Stone, Staffordshire, ST15 0SA, United Kingdom

Tel: +44 (0) 1785 812121

Fax: +44 (0) 1785 813748

Technische Daten

Max. Geschw. UPM	1300
Kapazität Liter H ₂ O	1,5
Abmessungen (B x T x H)	150 x 160 x 70mm
Nettogewicht, kg	1,3
Stromversorgung	4 x Alkaline-Batterien oder 230V, 50 Hz
Batterietyp	1,5V, Zelle D, ICE Nr. LR20
Batterielebensdauer	6000 Std. Dauerbetrieb

Garantie

Bibby Sterilin Ltd gewährleistet, dass dieses Gerät keine Herstellungs- und Materialmängel aufweist. Bei Einsatz unter normalen Laborbedingungen gilt diese Garantie für zwei (2) Jahre. Im Falle einer gerechtfertigten Reklamation ersetzt Bibby Sterilin das defekte Teil kostenlos.

Diese Garantie gilt NICHT bei Beschädigung durch Feuer, Unfall, Missbrauch, Vernachlässigung, falscher Einstellung oder Reparatur, Schäden durch Adaptierung bei der Installation, Modifizierung, Einbau von nicht zugelassenen Teilen bzw. Reparatur durch unbefugtes Personal.



These products meet the relevant EC harmonised standards for radio frequency interference and may be expected not to interfere with, or be affected by, other equipment with similar qualifications. We cannot be sure that other equipment used in their vicinity will meet these standards

and we cannot guarantee that interference will not occur in practice. Where there is a possibility that injury, damage or loss might occur if equipment malfunctions due to radio frequency interference, or for general advice before use, please contact the Technical Service Department of Bibby Sterilin Ltd.

Declaration of Conformity

Battery Operated Stirrer

Model SM27

This Stuart Scientific product complies with the requirements of the EU Directives listed below:

89/336/EEC Electromagnetic Compatibility Directive, amended by 92/31/EEC
and 93/68/EEC.

Compliance with the requirements of these Directives is claimed by meeting the following standards:


EN55014-1:1997 Electromagnetic compatibility Emission requirements for household appliances electric tools and similar apparatus .
Product Family Standard.

EN55104:1995 Electromagnetic Compatibility. Immunity requirements for household appliances, tools and similar apparatus. Product Family Standard.

Full Report Ref. No 19/98

The technical documentation required to demonstrate that the products meet the requirements of these Standards is available for inspection on request.

CE Mark Affixed 98

Signed:  (Mr C. R. Baggaley)

Date: 18/3/04

Authority: Technical Manager

for

Bibby Sterilin Ltd - Stone - Staffs - ST15 0SA - UK
Tel: +44 (0) 1785 812121 - Fax +44 (0) 1785 813748

INSPECTION REPORT

MODEL

SM4

SM27

ELECTRICAL SAFETY

1. Earth continuity
2. Insulation
3. Flash test

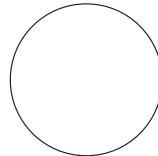


FUNCTIONAL

1. Indicators
2. Speed control
3. Visual acceptance



QUALITY CONTROL INSPECTOR



Bibby Scientific Ltd

Beacon Road Stone
Staffordshire ST15 0SA
United Kingdom
Tel: +44 (0)1785 812121
Fax: +44 (0)1785 813748
www.bibby-scientific.com

Bibby Scientific France

BP 79-77793 Nemours Cedex
France
Tel: +33 1 64 45 13 13
Fax: +33 1 64 45 13 00
bibby@bibby-scientific.fr

Bibby Scientific Italia

Via Alcide de Gasperi 56
20077 Riozzo Di Cerro Al Lambro
Milano
Italy
Tel: +392 983 8969
Fax: +392 982 30211

Afora S.A.

Calle Aribau 240
08006 Barcelona
Spain
Tel: +343 93-306 98 00
Fax: +343 93-306 98 23
e-mail: marketing@afora.com
www.afora.com